

la french CABINE

Et si l'on parlait
bien-être au travail ?



NOTRE MISSION

Créer des espaces de travail responsables pour provoquer des projets vertueux

Grâce à un **design minimaliste et épuré** qui vous rapprochera de la **nature**, la French Cabine est un lieu propice à la **concentration**, à la **créativité** et aux **énergies positives**.

Majoritairement en **bois**, le **matériau durable** par excellence, l'ensemble des composants de la structure est **fabriqué en France**.

La création de vos cabines se fait dans une **démarche respectueuse de l'environnement** en utilisant du bois non traité, issu de forêts françaises gérées durablement.



NOTRE PROPOSITION

Offrir un espace bien-être à tous les modes de travail : télétravail, travailleur nomade, ou tout simplement lorsque vous êtes au bureau !



Adapté au travail seul ou collaboratif
(2 à 6 places)



Bulle de concentration



Connexion à la nature



Mobile (roulettes en option)



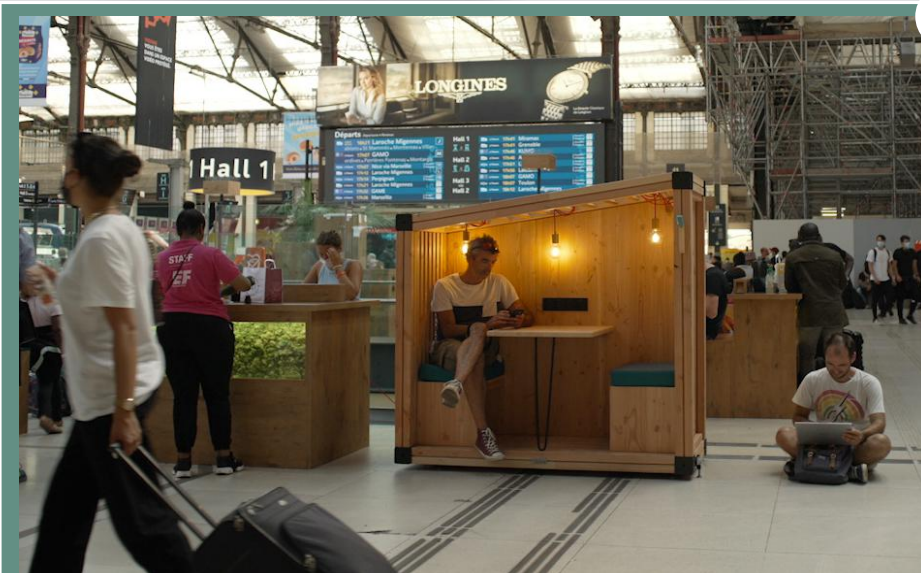
Personnalisable (toit, cloisons, panneaux
acoustiques, accessoires...)



Respectueux de l'environnement

LA FRENCH CABINE

Deux possibilités d'acquisition



En location

Location mensuelle pour les collectivités, gares, aéroports, hôtels, restaurants etc. Engagement minimum de 12 mois avec possibilité d'échange de taille de cabines.



En vente

Cabines prêtes à l'emploi ou réalisées sur-mesure. Disponibles pour les entreprises et les particuliers.

LA FRENCH CABINE
Votre bureau en pleine nature

En extérieur

pour profiter des bienfaits
d'un bureau en plein air.



En intérieur

pour s'évader dans un espace
naturel entre bois et végétaux.



NOS PRODUITS

Nos French Cabines s'adaptent aux différents usages

Equipements

- > Panneau de fond bois Tripli
- > Cloisons latérales en claire-voie
- > 2 bancs avec coussins
- > Toit lattes inclinées (ombre pour l'extérieur)
- > Mobilier : 1 table et 2 bancs
- > Éclairage : lampes suspendues
- > Connectique intérieure :
 - 3 prises de courant
 - 1 interrupteur

Caractéristiques

- > Essence de bois :
 - Pin Douglas origine France
 - Naturellement imputrescible
 - Sans traitement bois
 - Bois certifié PEFC (entre 70% et 85%)
- > Connecteurs : Acier noir texturé
- > Norme anti-feu : Classé M3
- > Norme électrique : Résistance à l'eau (IP65 et IP44)



Cabine 2 Places / Taille S
Travail solo ou échanges en tête à tête. Passe entre toutes les portes.





Cabine 2 Places / Taille M
Travail solo ou échanges en tête à tête.



Cabine 4 Places / Taille L
Réunions d'équipe, travail de groupe.



Cabine 6 Places / Taille XL
Échanges informels en équipe.

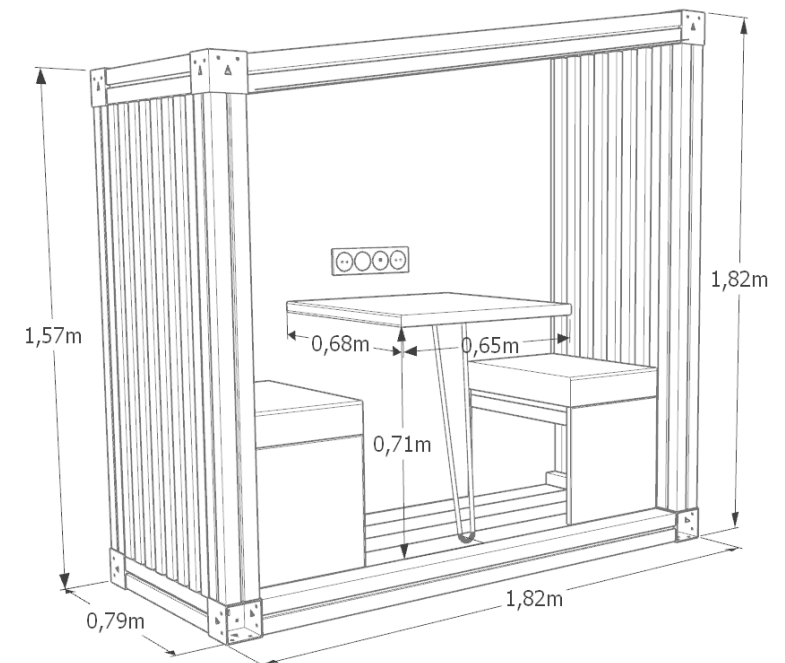


Cabine 2 Places / Taille S

Travail solo ou échanges en tête à tête. Passe entre toutes les portes.

bac à plantes

patère Toucan



- Poids : 237 KG
- Montage : 2H30 à 2 personnes

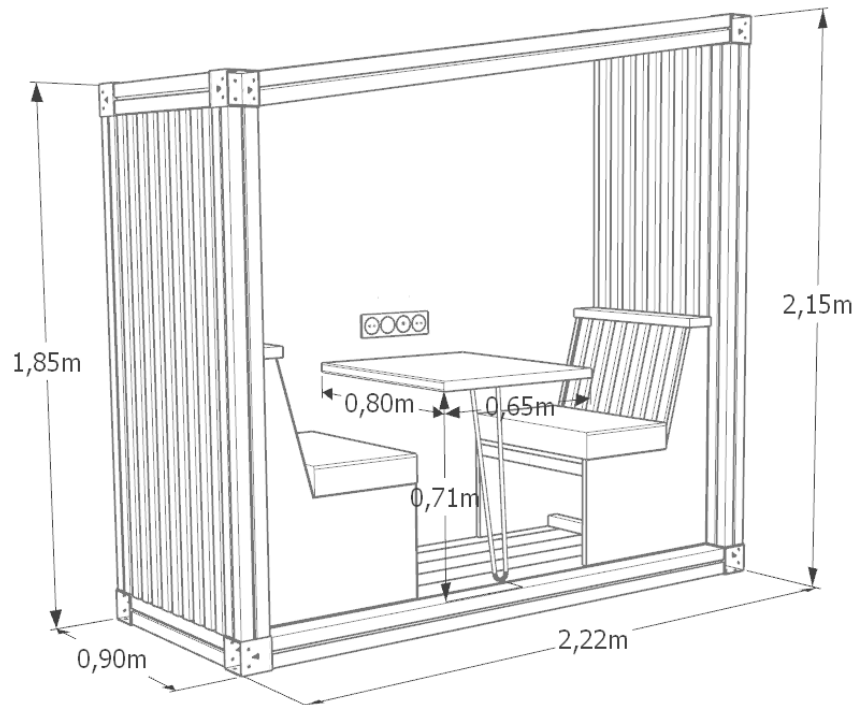
Options du modèle présenté :

- Bac à plantes taille S
- Patère Toucan

*modélisation non contractuelle / plantes non fournies

Cabine 2 Places / Taille M

Travail solo ou échanges en tête à tête.



- Poids : 329 KG
- Montage : 2H30 à 2 personnes

Options du modèle présenté :

- Étagère taille L
- Patère Toucan

étagère

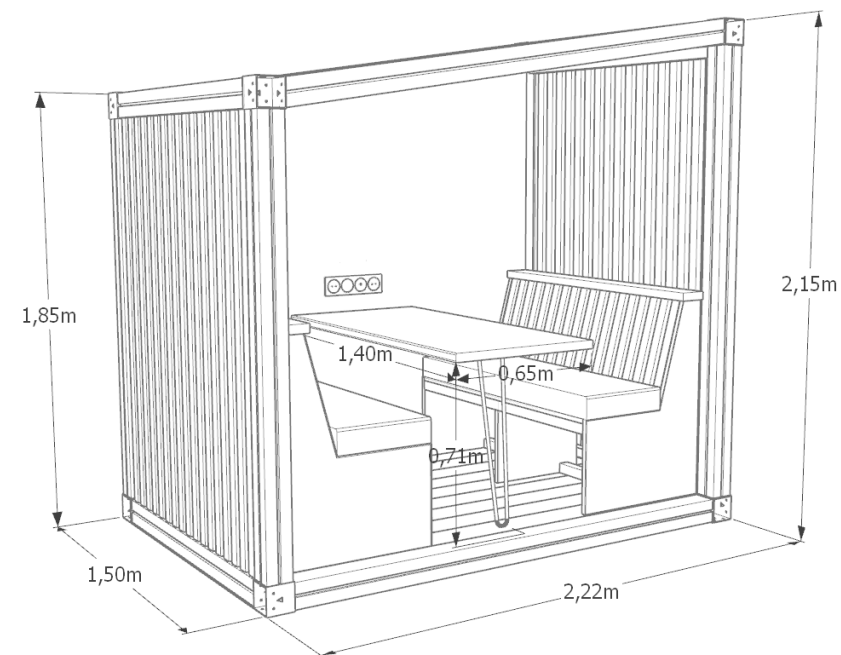
patère Toucan



*modélisation non contractuelle / plantes non fournies

Cabine 4 Places / Taille L

Réunions d'équipe, travail de groupe.



- i** • Poids : 433 KG
- Montage : 2H30 à 2 personnes

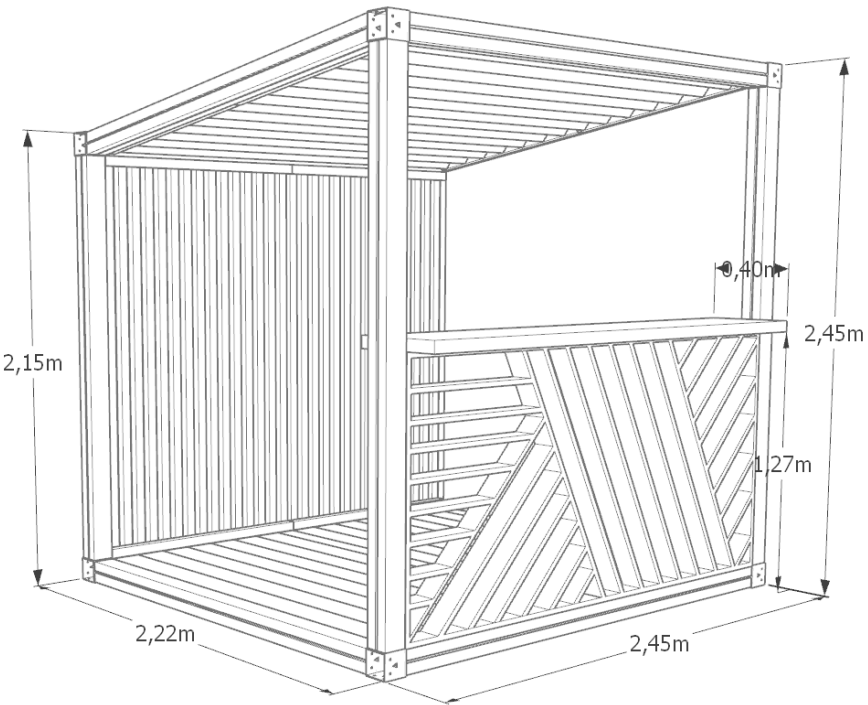
Options du modèle présenté :

- Panneau acoustique
- Patère Toucan
- Panneau ajouré oblique

*modélisation non contractuelle / plantes non fournies

Cabine 6 Places / Taille XL

Échanges informels en équipe.



- Poids : 480 KG
- Montage : 3h à 2 personnes

Options du modèle présenté :

- Étagère taille L
- Toit étanche transparent
- Patère Toucan

*modélisation non contractuelle / mobilier et plantes non fournis

Inclus dans l'équipement de base de nos French Cabines

Table

- > Essence : Hêtre
- > Traitement naturel à base d'huile
- > Dimensions :
 - Largeur : 65 cm
 - Longueur :
 - Taille S : 70 cm
 - Taille M : 80 cm
 - Taille L : 140 cm
- > Pied design RIPATON
- > Origine : France



Coussin d'assise

- > Matériau : Tissu simili cuir et mousse HR30 (Serge Ferrari)
- > Haute résilience à 30kg/m³
- > Norme anti-feu : Classé M2
- > Résistant à la moisissure
- > Résistance à l'abrasion
- > Origine : France
- > 3 couleurs disponibles (autres couleurs en option)

-  Brun Bombay
-  Gris souris
-  Bleu Oslo



Eclairage

Douille & rosace

- > Finition : Métal
- > 3 ampoules à filament LED
- > Culot douille : E27
- > Coloris : Bronze ou noir au choix
- > Origine : Italie

Câble électrique

- > Résistance à l'eau : IP65
- > Matière : Coton
- > Coloris : Rouge ou Vert au choix
- > Origine : Italie



Petit plus pour personnaliser votre French Cabine

Cloison ajourée oblique

- > Essence : Pin Douglas
- > Norme anti-feu :
Classe M3
- > Origine : France



Panneau acoustique

- > Absorbe les bruits environnants
- > Issu du recyclage de bouteilles plastiques
- > Norme anti-feu :
Classé M1
- > Dimensions (mm) :
595x1195x50
- > Origine : France
- > 2 couleurs disponibles
(autres couleurs en option)

-  Gris foncé
-  Gris clair



Etagère

- > Essence : Hêtre
- > Dimensions :
 - Largeur : 20 cm
 - Hauteur : 2 cm
 - Longueur :
 - Taille S : 57,5 cm
 - Taille M : 67,5 cm
 - Taille L : 128,5 cm
- > Equerre de fixation design RIPATON
- > Origine : France



Bac à plantes

- > Matériau : bac métal
- > Couleur : blanc
- > Dimensions :
 - Largeur : 18 cm
 - Hauteur : 15 cm
 - Longueur :
 - Taille S : 59 cm
 - Taille M : 70 cm
 - Taille L : 130 cm
- > Origine : France



OPTIONS

Petit plus pour personnaliser votre French Cabine

Patère Toucan

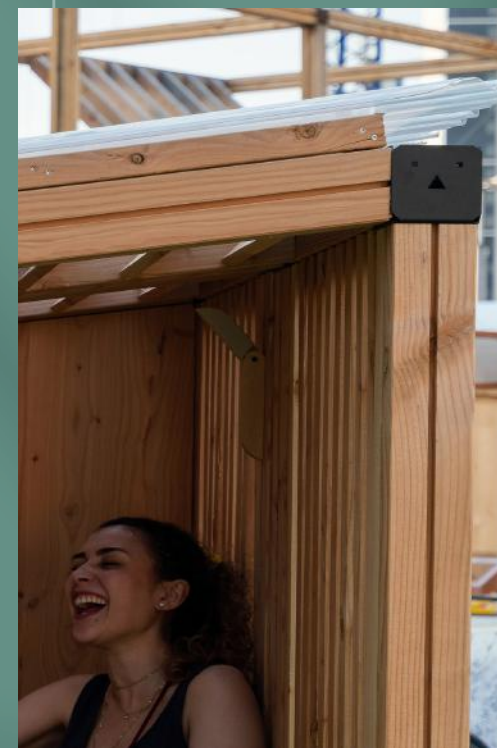
- > Essence : Hêtre
- > Finition vernis mat
- > Design Grégory Jolly
- > Origine : France
- > 6 couleurs disponibles

- Blanc coton
- Bleu nuit
- Gris Vieuville
- Jaune Safran
- Bleu Turquoise
- Rouge Vermillon



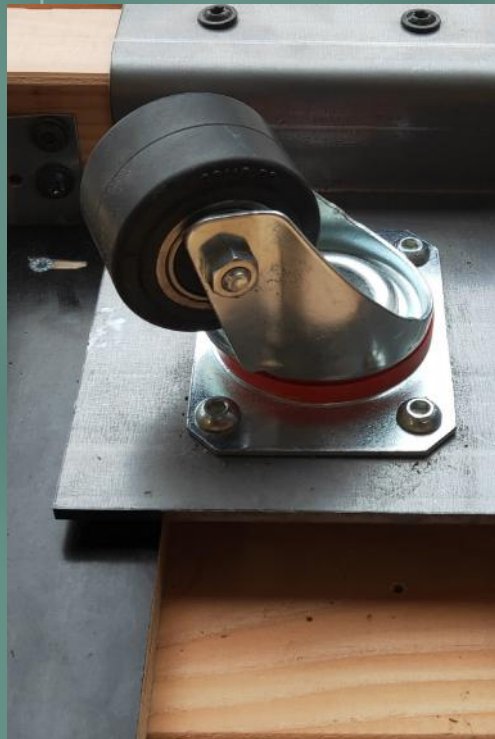
Toit transparent

- > Matériau :
Tôle ondulée en polycarbonate translucide
- > Dimensions : variable
- > Épaisseur : 0,8 mm
- > Origine : France



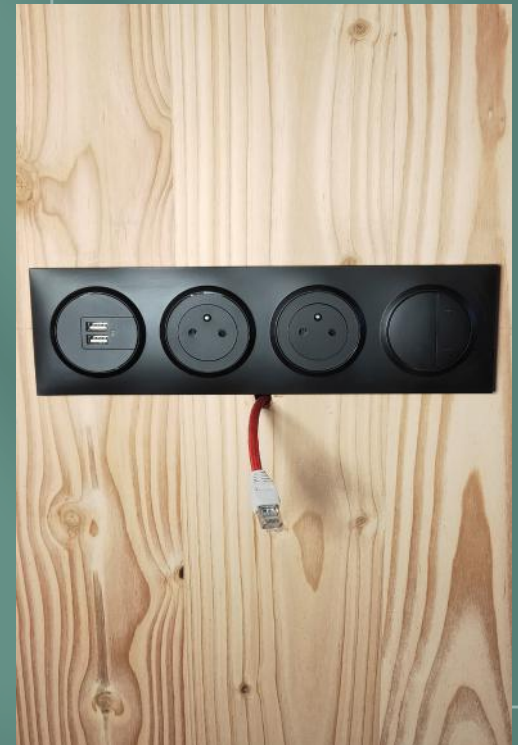
Roulettes

- > Roue pivotante 360° sur roulement à billes
- > Bande de roulement en caoutchouc pour sol dur *
- > Roulettes non visibles car situées sous la cabine
- > Hauteur de réhausse de la cabine : 4 cm
- > Système de freins par cales



Connectique

- > Câble RJ 45 tissé en coton (rallonge de 3 mètres)
- > Prise USB double
- > Interrupteur variateur



* pour sol souple type gazon ou sable, nous contacter

CLOISONNEMENT BUREAU

Pour compléter notre offre, nous vous proposons d'aménager vos bureaux grâce à de la cloison en bois modulable

French Cabines

Sur-mesure

Zoning

Séparateurs d'espace

Destiny

Cloisons basses

Destiny

Cloisons hautes



French Cabines · Destking · Zoning



NOS CLOISONS

De multiples choix s'offrent à vous !

2 TAILLES STANDARDS :



Cloison basse :
H 1,33m x L 2,45m x P 0,10m



Cloison haute :
H 2,45m x L 2,45m x P 0,10m

Caractéristiques

- > Cadre poutres bois & connecteurs acier noir mat
- > Essence du bois : Douglas
- > Classement feu des cloisons : M3
- > Cloison autoportante avec piètement bois

4 MODÈLES POSSIBLES :



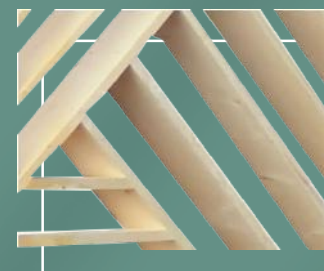
PANNEAU OSB



PANNEAU TRI PLI

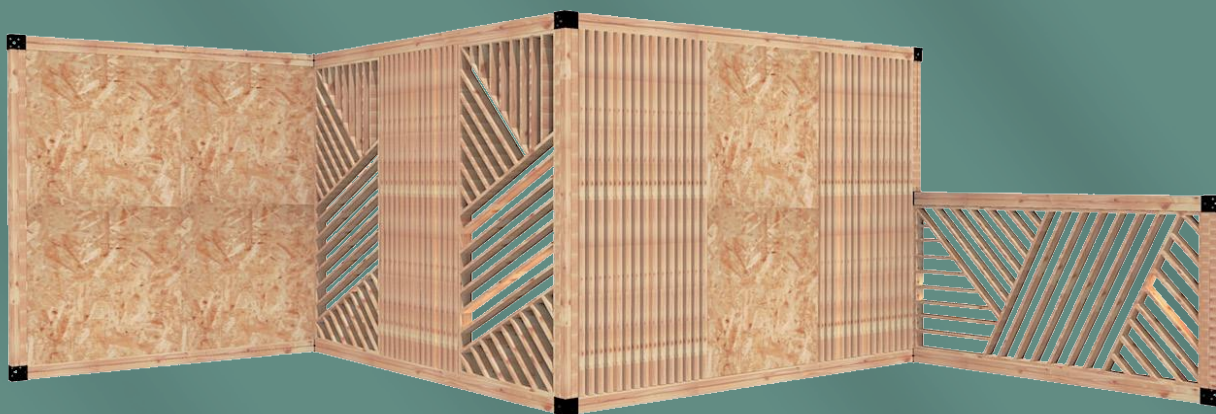


PANNEAU CLAIRE-VOIE



PANNEAU AJOURÉ

EXEMPLE :



Sur-mesure

Pour vos projets sur mesure, nous contacter :

- Des dimensions spécifiques
- Des cloisons spécifiques (panneau ardoise, mur végétalisé, etc...)



Prix (par mètre linéaire de cloison)

Cloison basse : 1,33 m

Panneau OSB	160€ HT
Panneau Tri pli	210€ HT
Panneau Claire-voie	240€ HT
Panneau Ajouré	270€ HT

Cloison haute : 2,45 m

Panneau OSB	220€ HT
Panneau Tri pli	270€ HT
Panneau Claire-voie	380€ HT
Panneau Ajouré	430€ HT

PROJET SUR-MESURE

Notre équipe est à l'écoute de vos projets les plus fous !

Cabine triple



*Cabine TV
+ réserve*



Nos tarifs cabines*

€ Cabines tailles standard



Cabine 2 Places / Taille S
À partir de 4 250€ HT

Cabine 2 Places / Taille M
À partir de 5 250€ HT



Cabine 4 Places / Taille L
À partir de 6 490€ HT

Cabine 6 Places / Taille XL
À partir de 5 900€ HT



Transport : à partir de 230€ HT



Montage : à partir de 300€ HT



Location : Tarifs disponibles sur simple demande
Engagement minimum de 12 mois

* Prix publics conseillés 2022

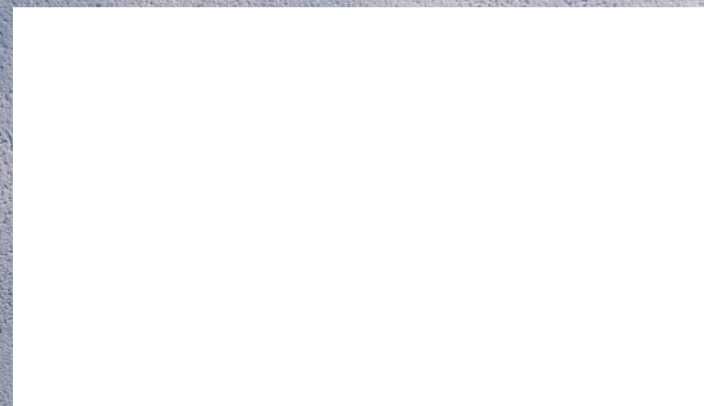
€ Options

- > Cloison ajourée oblique 99€ HT
- > Panneau acoustique 375€ HT
- > Étagère Ripaton
 - Taille S 99€ HT
 - Taille M 109€ HT
 - Taille L 129€ HT
- > Bac à plantes (prix unitaire - plantes non fournies)
 - Taille S 229€ HT
 - Taille M 349€ HT
 - Taille L 449€ HT
- > Patère Toucan 49€ HT
- > Roulettes (Lot de 4) 290€ HT
- > Toit étanche transparent
 - Taille S 195€ HT
 - Taille M 225€ HT
 - Taille L 345€ HT
 - Taille XL 495€ HT
- > Interrupteur variateur 129€ HT
- > Prise RJ 45 avec câble rallonge 3 mètres 59€ HT
- > Prise USB double 69€ HT

la french
CABINE



CONTACTEZ NOUS !



RECEVEZ UN DEVIS PERSONNALISÉ
SELON VOS CHOIX :

- Choix de nos cabines et ses options
- Choix d'un aménagement sur-mesure



RECEVEZ VOTRE FRENCH CABINE

- Livraison sous 4 semaines (sauf délais avec accessoires / options)

Et si l'on parlait
bien-être au travail ?